

WTI360 WPM PWash 8/5kg

Lavasecadora WT1:

Con QuickPower y Single Wash&Dry: lava y seca de forma rápida y eficiente.



- Lavado y secado en poco tiempo: QuickPower
- Tu prenda favorita lista en < 1 hora: Single Wash&Dry
- Gama exclusiva CapDosing para diversos tejidos y manchas
- SteamCare reduce el tiempo de planchado hasta un 50 % y refresca las prendas



Código EAN: 4002516365396 / Número de material: 11587930 /  
Número de material antiguo: 11TI3604E

<b>Diseño</b>	
Apto para instalación en columna	•
Side-by-side	•
Apta para hueco	•
Apto para instalación bajo encimera	•
Apertura de la puerta	derecha
<b>Tipo de construcción</b>	
Carga frontal	•
<b>Lavadora con fun. secadora</b>	
Lavado y secado continuo	•
Medición electrónica de la humedad residual	•
Secadora de condensación con enfriamiento del agua	•
Termocentrifugado	•
<b>Centrifugar</b>	
R.p.m. de centrifugado máx.	1600
Stop aclarado	•
Función «sin centrifugado»	•
<b>Diseño</b>	
Color del aparato	Blanco loto
Color del panel de mandos	Blanco loto
Diseño de la puerta	Cromado
Color del selector giratorio	Blanco loto / Aro cromado
Tipo de panel de mandos	recto
Tipo de manejo	Selector giratorio
Display	ComfortSensor blanco, 1 línea
<b>Eficiencia de limpieza</b>	
Tecnología de lavado innovadora PowerWash	•
Cápsulas monodosis CapDosing	•
<b>Protección de la ropa</b>	
Tambor protector	•
Carga en kg por lavado	8,0
Carga en kg Secado	5,0
Tecnología PerfectCare	•
<b>Confort de manejo</b>	
Conexión con Miele@home	•
Preselección de inicio hasta 24 h	•
Indicación de tiempo restante	•
Indicación de desarrollo del programa	en el display
Eliminación automática de las pelusas	•
Iluminación del tambor	LED
MultiLingua	•
Cajetín AutoClean	•
AddLoad	•
<b>Eficiencia y sostenibilidad</b>	
Clase de eficiencia energética (A-G)	A
Clase de eficiencia energética lavado y secado (A-G)	D
Consumo energ. ponderado para 100 ciclos completos en kWh	262
Consumo energ. ponderado para 100 ciclos lavado en kWh	46

WT1360 WPM PWash 8/5kg

Lavasecadora WT1:

Con QuickPower y Single Wash&Dry: lava y seca de forma rápida y eficiente.



Código EAN: 4002516365396 / Número de material: 11587930 /  
Número de material antiguo: 11T13604E

Consumo agua ponderado por ciclo de lavado en l	47
Consumo agua ponderado por ciclo completo en l	68
Clase de eficiencia del centrifugado	A
Clase emisiones ruido acústico (centrifugado)	A
Nivel acústico durante el centrifugado en db(A) re 1 pW	69
Duración programa en capacidad nominal para ciclo de lavado	219
Duración programa en potencia nominal para ciclo completo	389
Consumo de potencia desconectado en W	0,30
Consumo de potencia preparado en red en W	0,60
Lavado a baja temperatura «frío» y «20 °C»	•
Control automático de carga	•
Contador de cantidades de agua	•
Control de espuma	•
Motor ProfiEco	•
<b>Programas de lavado</b>	
QuickPower	•
Automático	•
Algodón	•
Sintéticos/Mezcla de algodón	•
Camisas	•
Seda (lavado a mano)	•
Lana (lavado a mano)	•
Exprés	•
Ropa oscura	•
Vaqueros	•
Outdoor	•
Impermeabilizar	•
Ropa de deporte	•
Zapatillas de deporte	•
Plumas	•
Cortinas	•
Limpiar máquina	•
Algodón Flecha	•
ECO 40-60	•
<b>Programas de secado</b>	
QuickPower	•
Automático	•
Algodón	•
Algodón Flecha	•
Sintéticos/Mezcla de algodón	•
Delicado	•
Camisas	•
Seda	•
Lana	•
Express	•
Ropa oscura	•
Vaqueros	•
Outdoor	•
Impermeabilizar	•

WT1360 WPM PWash 8/5kg

Lavasecadora WT1:

Con QuickPower y Single Wash&Dry: lava y seca de forma rápida y eficiente.



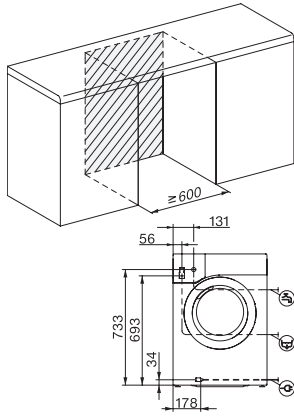
Código EAN: 4002516365396 / Número de material: 11587930 /  
Número de material antiguo: 11T13604E

Ropa de deporte	•
Zapatillas de deporte	•
Aire caliente	•
Refrescar	•
Alisar con vapor	•
<b>Extra Lavado</b>	
Corto	•
Remojo	•
Prelavado	•
Agua plus	•
Aclarado adicional	•
Prealisar con vapor	•
Avisador acústico	•
AllergoWash	•
Single	•
<b>Extra Secado</b>	
Protección antiarrugas	•
Delicado	•
<b>Calidad</b>	
Contrapesos de hierro fundido	•
<b>Seguridad</b>	
Sistema de protección contra fugas	Waterproof-Metal
Código PIN	•
Interfaz óptica	•
<b>Datos técnicos</b>	
Medidas en mm (Ancho)	596
Medidas en mm (Alto)	850
Medidas en mm (Fondo)	637
Fondo con la puerta abierta en mm	1055
Peso neto en kg	97
Potencia nominal total en kW	2,10-2,40
Tensión en V	220-240
Fusibles en A	10
Frecuencia en Hz	50
Longitud de la conducción eléctrica en m	2
<b>Accesorios suministrados</b>	
3 cápsulas	•
Cupón para detergentes Miele	•

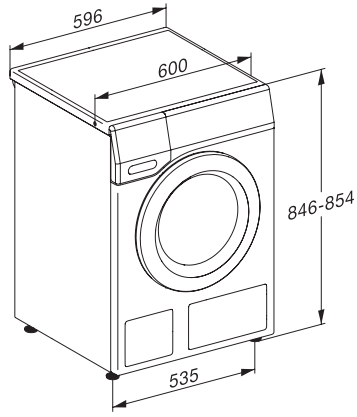
WTI360 WPM PWash 8/5kg

Lavasecadora WT1:

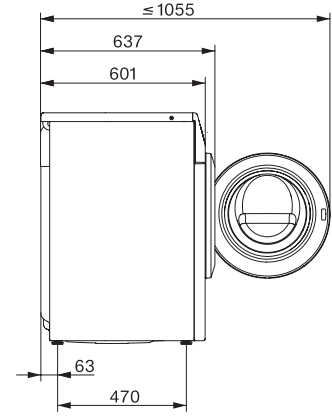
Con QuickPower y Single Wash&Dry: lava y seca de forma rápida y eficiente.



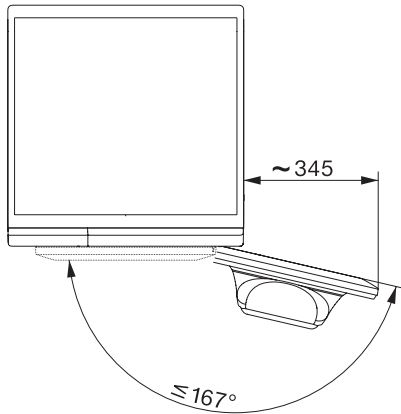
WT1 8/5 kg, installation drawing, slanted facia or straight facia, measures in mm



WT1 8/5 kg, drawing, slanted facia or straight facia, measures in mm



WT1 8/5 kg, drawing, slanted facia or straight facia, measures in mm



WT1 8/5 kg, drawing, slanted facia or straight facia, measures in mm